

- Optimale Erträge auch bei ungünstigem Aufstellwinkel und erheblicher Süd-Abweichung
- Hält extremen Klimabedingungen stand (Hagel, Schneelast, Eis, starke Temperaturschwankungen usw.)
- Erstklassiges Design durch schwarz lackierten Modulrahmen
- Hervorragendes Schwachlichtverhalten
- Sehr geringer Leistungsabfall bei hohen Temperaturen
- Montagefreundliche Module durch vorkonfektionierte Anschlussdosen mit Steckersystem
- Flash-Daten für jedes Modul

# DÜNNSCHICHTMODULE



## Dünnschichtmodule NT-135 AX Serie

Langzeiterprobte Technologie

Elegante Optik

Höchste Wirtschaftlichkeit



## Eigenschaften

Die Modulserie NT-135 AX basierend auf Amorpher-Silizium-Technologie mit hohem Wirkungsgrad, hoher Leistung und hoher Spannung ist für Netzeinspeiseanlagen besonders geeignet. Die herausragende Licht-Absorption und die niedrigen Temperatur-Koeffizienten sind besondere Merkmale der Dünnschichtmodule. Diese ressourcenschonende Technologie kommt mit Material-Schicht-Dicken aus, die um einen Faktor 100 kleiner als bei kristallinem Silizium sind. Die Dünnschichtmodule bieten ein ausgezeichnetes Preis-/Leistungsverhältnis.

## Technische Daten

Typ	NT-140 AX	NT-135 AX	NT-130 AX
<b>Leistungsdaten:</b>			
Nennleistung (W)	140 (+/- 5%)	95 (+/- 5%)	90 (+/- 5%)
Leerlaufspannung (Uoc)	78,4	78,4	77,6
Kurzschlussstrom (Isc)	2,59	2,52	2,45
Nennspannung (Umpp)	62,3	62,3	62,2
Nennstrom (Impp)	2,25	2,17	2,09
zulässige Systemspannung	600	600	600
Maße (mm)	1,414 x 1,114 x 35,3	1,414 x 1,114 x 35,3	1,414 x 1,114 x 35,3
Gewicht (kg)	20,5	20,5	20,5
Steckersystem	MC	MC	MC
Kabellänge (mm)	1.000	1.000	1.000
Kabeldurchmesser (mm <sup>2</sup> )	2,5	2,5	2,5
Flächendruck (Pa)	2.400 N/ m <sup>2</sup>	2.400 N/ m <sup>2</sup>	2.400 N/ m <sup>2</sup>
<b>Temperaturkoeffizienten:</b>			
Temp.koeff. P	-0,28 %/°C	-0,28 %/°C	-0,28 %/°C
Temp.koeff. Uoc	-0,32 %/°C	-0,32 %/°C	-0,32 %/°C
Temp.koeff. Isc	0,07 %/°C	0,07 %/°C	0,07 %/°C

## Qualifikation

Dieses Spezial-Laminat ist zertifiziert entsprechend der IEC-Spezifikation No.61646 und No.61730. Hergestellt von Nexpower Technology Corp.

## Qualität

Ständige Einzelkontrollen garantieren eine gleichbleibende hohe Qualität der elektrischen, optischen und mechanischen Eigenschaften der Erzeugnisse.

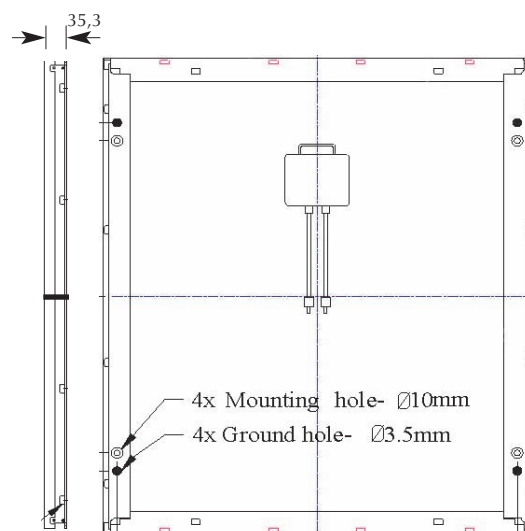
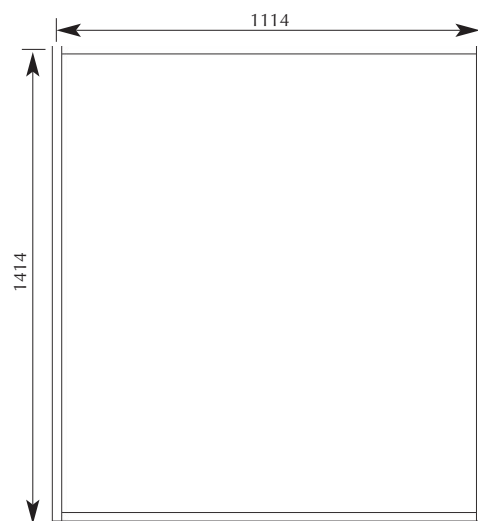
## Garantie für Module

- 25 Jahre Leistungsgarantie bei einem Leistungsabfall von max. 20 %
- 10 Jahre Leistungsgarantie bei einem Leistungsabfall von max. 10 %
- 5 Jahre Produktgarantie

GermanSolar AG  
Am Seegraben 9-10  
D-03051 Cottbus  
Tel. +49 (0)355 494943-0  
Fax +49 (0)355 494943-10

GermanSolar AG  
Albert-Einstein-Str. 6  
D-87437 Kempten  
Tel. +49 (0)831 523887-0  
Fax +49 (0)831 523887-10

info@germansolar.com  
www.germansolar.com



Alle Angaben der elektrischen Daten beziehen sich auf senkrechte Einstrahlung bei 1000 W/m<sup>2</sup> und einer Temperatur von 25 °C (Normalbedingung mit AM = 1,5).